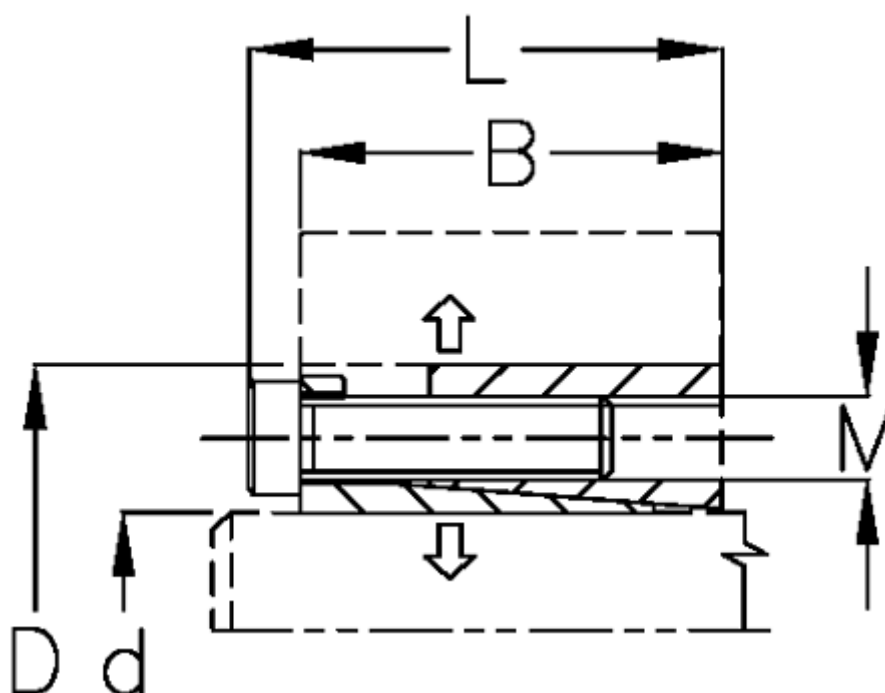


Varenummer: 434100100

Beskrivelse: Rota-fix spændelement DS 100x145

Note: Kort byggeform. Overfører middel- til høje momenter. Selvcentrerende. Ved montage forsky aksialt ift. aksel

## Mål



B mm = 44.0

d H8 mm = 100

D mm = 145

F kN aksialkraft = 235

L mm = 56

M mm = M12

Overfladeruhed = R? ? 3.2  $\mu$ m

P N/mm<sup>2</sup> fladetryk på aksel/nav = 170

T Nm drejningsmoment = 12000

Tolerance = Aksel h8, Nav H8

Ts Nm boltetilspændingsmoment = 115